

LP4 直升机平台 H/圈灯

Circle-H Helideck Light



产品描述与应用 Products description and applicaiton

用于标示海上直升机停机坪（包含移动平台及固定平台）H 标记，
适用于海洋石油平台、油轮等危险场所和船舶的直升机停机坪，
适用于爆炸性气体环境的 1 区、2 区场所，
适用于 IIA、IIB、IIC 类爆炸性气体环境，
适用于 T1-T6 温度组别。




功能特性 Features



- o 不锈钢316壳体，防腐蚀，防振动，防护等级达到IP67，可用于室外恶劣环境；
- o 专业光学设计，使用专业的光学设计软件，采用耐高低温PC透镜，保证长期使用满足光学要求；
- o 专业灯罩设计，选用专业塑料，工作温度低温可达-50℃，抗4J冲击，冷热剧变，专业结构设计，承压3MPa；
- o LED光源，使用专业的散热分析软件，让LED颗粒工作时温度低于85℃，保证LED颗粒的寿命及稳定的光输出；
- o 调光，可使用PWM或RS485（0-100）无极调光，防止直升机驾驶员靠近时发生炫光。



主要技术参数 General Specifications

颁证机构 认证编号	EETI EETI17.1001	TÜV Rheinland (0035) IECEX TUR 17.0006	TÜV Rheinland (0035) TÜV 17 ATEX 8000
执行标准	GB3836.1-2010 GB3836.3-2010 GB3836.4-2010 GB3836.9-2014 CAP437 Edition 8 ICAO 附件 14 海上移动平台入级规范-2016 GD22-2015	IEC 60079-0: 2011 IEC 60079-7: 2015 IEC 60079-11: 2011 IEC 60079-18: 2014 IEC 60598-2013	EN 60079-0: 2012 EN 60079-7: 2015 EN 60079-11: 2012 EN 60079-18: 2015
防爆标志	Ex eb ib mb IIC T6 Gb	Ex eb ib mb IIC T6 Gb (-50℃≤Ta≤+60℃)	 II 2G Ex eb ib mb IIC T6 Gb (-50℃≤Ta≤+60℃)
电气参数	机械结构参数		
工作电压	DC24V	主体材质	不锈钢 316
额定功率	<2W	灯罩材质	PC
发光元件	LED	工作环境湿度	10%~95%RH
雷击浪涌	GD22-2015 L- L 0.5kV	工作环境温度	Ta-50℃ ~ +60℃

LP4 直升机平台 H/圈灯

Circle-H Helideck Light

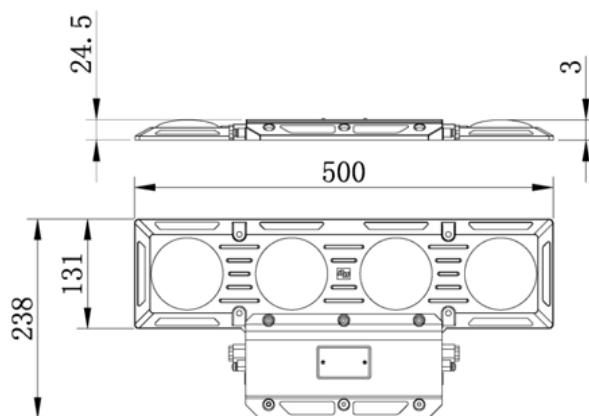


	GD22-2015	L-G 1kV	防护等级	IP67
静电放电	GD22-2015	空气放电 8kV	参考重量	4.8 kg
	GD22-2015	接触放电 6kV	表面颜色	黄色/白色
电磁兼容	GD22-2015		接线端子	适合 $\varnothing 8\sim\varnothing 10\text{mm}^2$ 电缆, $\leq 1.5\text{mm}^2$ 导线可靠连接

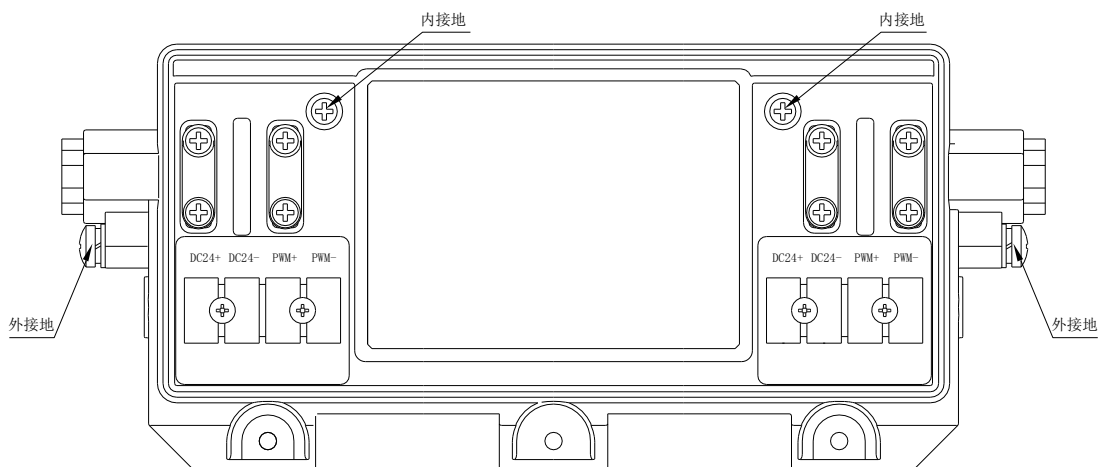
光学参数			
发光强度	20cd~45cd	闪烁方式	常亮
垂直发光角度	90°	水平发光角度	水平 360°
发光颜色	绿色/黄色		

安装尺寸图 Mounting dimensions

尺寸单位毫米 mm



接线示意图 Wiring diagram



订货编号 How to Order

产品编号	型号	电压	功率	发光颜色	使用地区
------	----	----	----	------	------

LP4 直升机平台 H/圈灯

Circle-H Helideck Light



型号规格定义 Model definition

LP	4	1	1 2	A B
防爆灯	序列号	DC24V	[1]绿色 [2]黄色	[A]平面安装 [B]安装板安装

感谢您使用本公司产品，南华机电作为信号传递和高质量工业照明专业品牌深受世界各地不同行业用户的信赖和喜爱。请务必在阅读并理解说明书的基础上正确使用本产品。错误的安装和使用可能引起火灾，触电等危险。因产品改进，规格及式样的变更在未经通知的情况下可能更改，敬请谅解。

©NANHUA Electronics Co., Ltd. All rights reserved. 上海南华机电有限公司版权所有. www.nanhua.com