

LR07 信号灯

Spreader Indicator data sheet



产品描述与应用 Products description and applicaiton

选用大功率 LED 为光源，采用高透光材质一体灯罩，灯座采用尼龙加玻纤材料。用于各种起重机械工作状态辅助及工业场所信号指示。

功能特性 Features

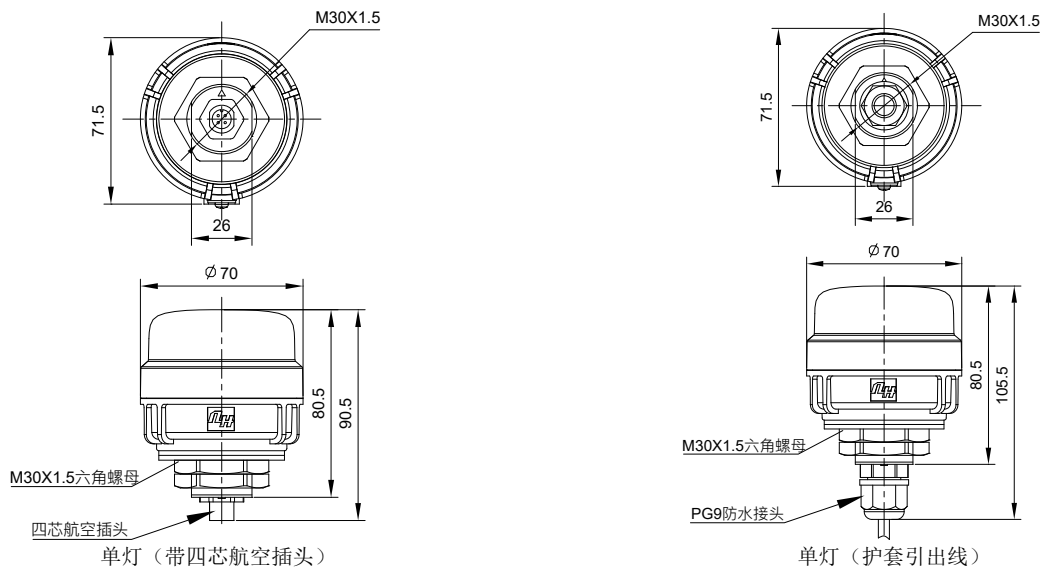
- 大功率 LED 光源，具有节能、抗强冲击、免维护等优点，运用成熟的恒流技术提升可靠性和稳定性。
- 灯座采用尼龙加玻纤材料，重量轻、强度高、抗老化、密闭结构，防水、防尘性能良好。
- 采用高透光材质一体灯罩，与光学处理技术相结合提升光效利用率。
- 提供 M12-4P 标准航空插头和自带引出线等接线方式。
- 灵活的组合形式，提供多种安装方式满足各应用场所，安装支架角度 0° ~180° 可调，适用范围大。

主要技术参数 General Specifications

电气参数		机械结构参数	
工作电压	DC18V~32V/AC100V~AC265V (特殊电压可定制)	主体材质	灯座: PA6+15%GF 灯罩: PC 安装支架: SUS304
电源频率	50Hz~60Hz	工作环境温度	Ta-40 °C ~ +70 °C
额定功率	≤5W	工作环境湿度	10%~95%RH
接线方法	自带线 / 航空插头 (AC100V~AC265V 及以上电压不支持航空插头接线方式)	防护等级	IP66
		参考重量	0.16kg
光学参数			
示警方式	闪烁/常亮		
光源类型	LED		
发光颜色	红、黄、绿、蓝、白 (供选择)		
可视距离	>300m		
光源寿命	≥100,000h		
调光方式	DC18V~32V 支持 PWM 调光		

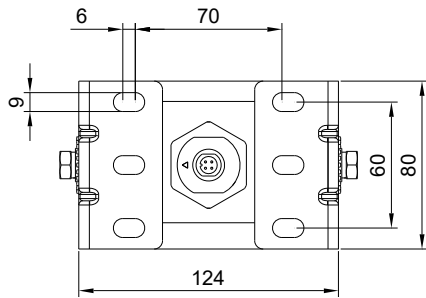
安装尺寸图 Mounting dimensions

尺寸单位毫米 mm

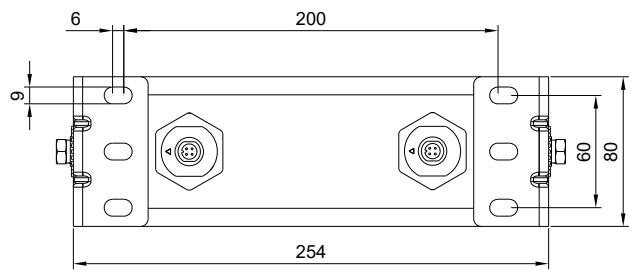


LR07 信号灯

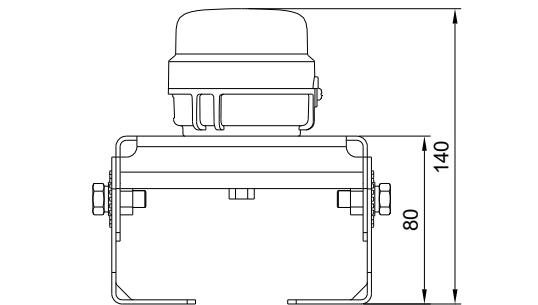
Spreader Indicator data sheet



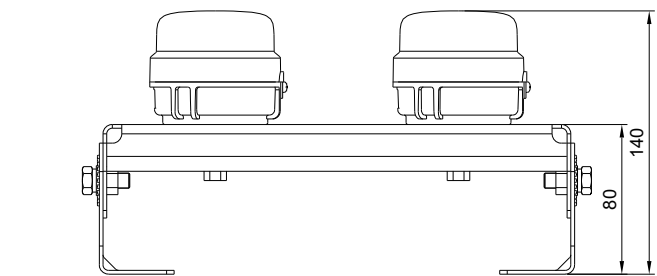
PJ071 单灯安装支架



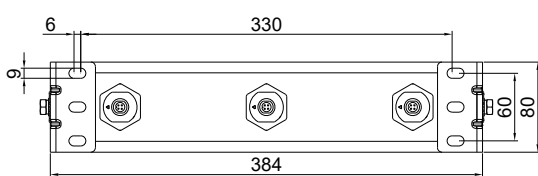
PJ072 两灯组合安装支架



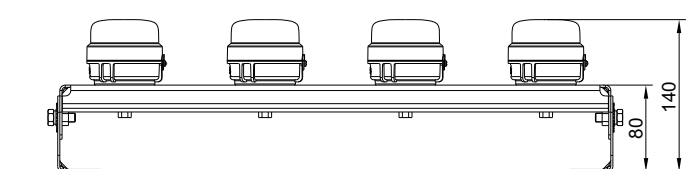
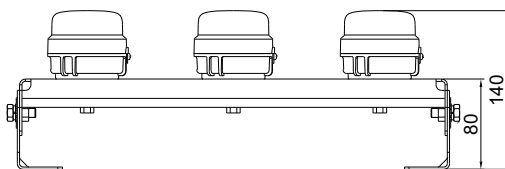
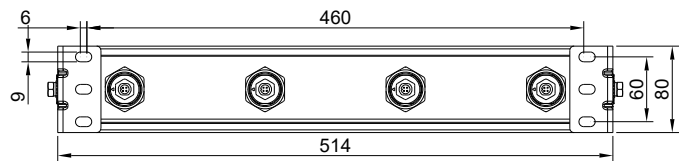
PJ073 三灯组合安装支架



PJ074 四灯组合安装支架



PJ075 五灯组合安装支架



接线示意图 Wiring diagram

电压	PWM 调光	接线方式	接线定义
AC100V~AC265V	无调光	自带引出线三芯电缆 3X0.5mm ²	红线—L 黑线—N 黄绿线—PE

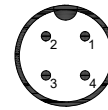
LR07 信号灯

Spreader Indicator data sheet

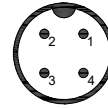


DC18V-DC32V	无调光	自带引出线三芯电缆 3X0.5mm ²
		插头（正视针脚图）
	带调光	自带引出线三芯电缆 3X0.5mm ²
		插头（正视针脚图）

红线—DC+ 黑线—DC-
3—DC- 4—DC+

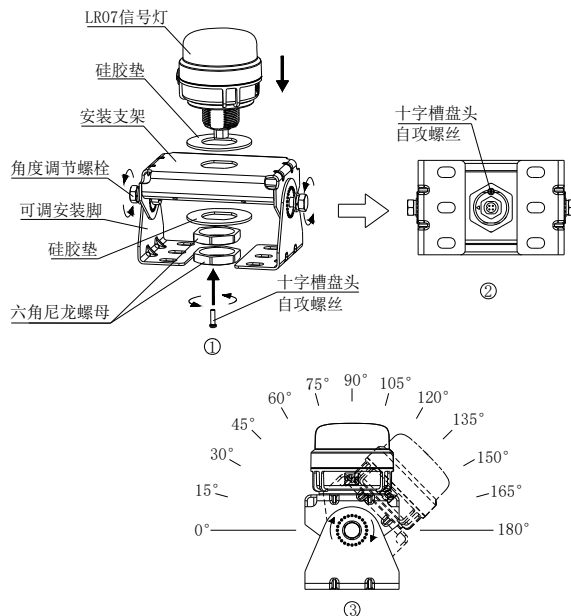


红线—DC+ 黑线—DC- 蓝线—PWM
2—PWM 3—DC- 4—DC+



安装使用方法 Installation and operation

- 应检查电源与灯具额定电压是否相符。
- 单灯采用 M30*1.5 尼龙螺母与安装面固定。
- 组合灯安装支架采用 4 个 M8 的螺丝加弹垫平垫与安装面固定，安装面应平整且有足够的机械强度。
- 按照自带引出线信号定义表，正确连接好信号电源线。
- 检查无误后，接通电源则对应指示灯亮。



可调安装支架安装示意图（单灯为例）

- 将 LR07 信号灯加硅胶垫放入安装支架的安装孔内，对应不同颜色的排列顺序可根据现场应用环境进行调整（步骤①）。
- 然后用硅胶垫与 2 个 M30*1.5 尼龙螺母分别从安装支架背面顺时针拧紧，固定住信号灯，不能有松动（步骤①）。
- 所选用信号灯固定完成后，在螺母与底座的合缝处锁上 1 颗十字槽自攻螺钉止退（步骤②）。
- 将安装支架的两边可调安装脚用 4 个 M8 六角螺栓加弹垫平垫与安装面固定。
- 逆时针稍微松开安装脚两端的 M8 六角调节螺栓，支架可活动即可，按现场实用环境可在 0°~180°之间进行角度调节，每格 15°调节（步骤③）。
- 角度调节好后再将两端的 M8 六角调节螺栓顺时针拧紧，不能有松动（步骤③）。
- 最后，按照接线示意图，正确连接好信号电源线，通电后即可工作。

订货编号 How to Order

产品编号	产品型号	电压	调光方式	示警模式	发光颜色	出线方式
1000252-2520CG	LR07	AC110V-265V	无 PWM 调光	常亮	绿色	PG9 电缆防水尼龙接头，带引线 8M
1000252-2520CY	LR07	AC110V-265V	无 PWM 调光	常亮	黄色	PG9 电缆防水尼龙接头，带引线 8M
1000252-2520CB	LR07	AC110V-265V	无 PWM 调光	常亮	蓝色	PG9 电缆防水尼龙接头，带引线 8M
1000252-2520CW	LR07	AC110V-265V	无 PWM 调光	常亮	白色	PG9 电缆防水尼龙接头，带引线 8M
1000252-25202R	LR07	AC110V-265V	无 PWM 调光	闪烁	红色	PG9 电缆防水尼龙接头，带引线 8M
1000252-25202G	LR07	AC110V-265V	无 PWM 调光	闪烁	绿色	PG9 电缆防水尼龙接头，带引线 8M
1000252-25202Y	LR07	AC110V-265V	无 PWM 调光	闪烁	黄色	PG9 电缆防水尼龙接头，带引线 8M
1000252-25202B	LR07	AC110V-265V	无 PWM 调光	闪烁	蓝色	PG9 电缆防水尼龙接头，带引线 8M
1000252-25202W	LR07	AC110V-265V	无 PWM 调光	闪烁	白色	PG9 电缆防水尼龙接头，带引线 8M
1000252-2521SR	LR07	DC18V-32V	无 PWM 调光	常亮	红色	4 芯航空插头
1000252-001	LR07	DC18V-32V	无 PWM 调光	常亮	红色	PG9 电缆防水尼龙接头，带引线 1M
1000252-2521CR	LR07	DC18V-32V	无 PWM 调光	常亮	红色	PG9 电缆防水尼龙接头，带引线 8M
1000252-2521SG	LR07	DC18V-32V	无 PWM 调光	常亮	绿色	4 芯航空插头
1000252-002	LR07	DC18V-32V	无 PWM 调光	常亮	绿色	PG9 电缆防水尼龙接头，带引线 1M
1000252-2521CG	LR07	DC18V-32V	无 PWM 调光	常亮	绿色	PG9 电缆防水尼龙接头，带引线 8M
1000252-2521SY	LR07	DC18V-32V	无 PWM 调光	常亮	黄色	4 芯航空插头
1000252-003	LR07	DC18V-32V	无 PWM 调光	常亮	黄色	PG9 电缆防水尼龙接头，带引线 1M
1000252-2521CY	LR07	DC18V-32V	无 PWM 调光	常亮	黄色	PG9 电缆防水尼龙接头，带引线 8M
1000252-2521SB	LR07	DC18V-32V	无 PWM 调光	常亮	蓝色	4 芯航空插头
1000252-2521CB	LR07	DC18V-32V	无 PWM 调光	常亮	蓝色	PG9 电缆防水尼龙接头，带引线 8M

LR07 信号灯

Spreader Indicator data sheet



1000252-020	LR07	DC18V-32V	无 PWM 调光	常亮	白色	4 芯航空插头
1000252-2521CW	LR07	DC18V-32V	无 PWM 调光	常亮	白色	PG9 电缆防水尼龙接头, 带引线 8M
1000252-25211R	LR07	DC18V-32V	无 PWM 调光	闪烁	红色	4 芯航空插头
1000252-25212R	LR07	DC18V-32V	无 PWM 调光	闪烁	红色	PG9 电缆防水尼龙接头, 带引线 8M
1000252-25211G	LR07	DC18V-32V	无 PWM 调光	闪烁	绿色	4 芯航空插头
1000252-25212G	LR07	DC18V-32V	无 PWM 调光	闪烁	绿色	PG9 电缆防水尼龙接头, 带引线 8M
1000252-25211Y	LR07	DC18V-32V	无 PWM 调光	闪烁	黄色	4 芯航空插头
1000252-25212Y	LR07	DC18V-32V	无 PWM 调光	闪烁	黄色	PG9 电缆防水尼龙接头, 带引线 8M
1000252-25211B	LR07	DC18V-32V	无 PWM 调光	闪烁	蓝色	4 芯航空插头
1000252-25212B	LR07	DC18V-32V	无 PWM 调光	闪烁	蓝色	PG9 电缆防水尼龙接头, 带引线 8M
1000252-25211W	LR07	DC18V-32V	无 PWM 调光	闪烁	白色	4 芯航空插头
1000252-25212W	LR07	DC18V-32V	无 PWM 调光	闪烁	白色	PG9 电缆防水尼龙接头, 带引线 8M

注意事项

- 产品采用PC材质部件（如灯罩、壳体），不能与工业酒精、香蕉水、异丙醇、四氯化碳、环己酮等有机溶剂直接或间接接触，否则会被腐蚀开裂。
- 请仔细阅读说明书，正确使用本产品。
- 安装使用过程中切勿将电源极性接反。

感谢您使用本公司产品，南华机电作为信号传递和高质量工业照明专业品牌深受世界各地不同行业用户的信赖和喜爱。请务必在阅读并理解说明书的基础上正确使用本产品。错误的安装和使用可能引起火灾，触电等危险。因产品改进，规格及式样的变更在未经通知的情况下可能更改，敬请谅解。

©NANHUA Electronics Co., Ltd. All rights reserved. 上海南华机电有限公司版权所有. www.nanhua.com